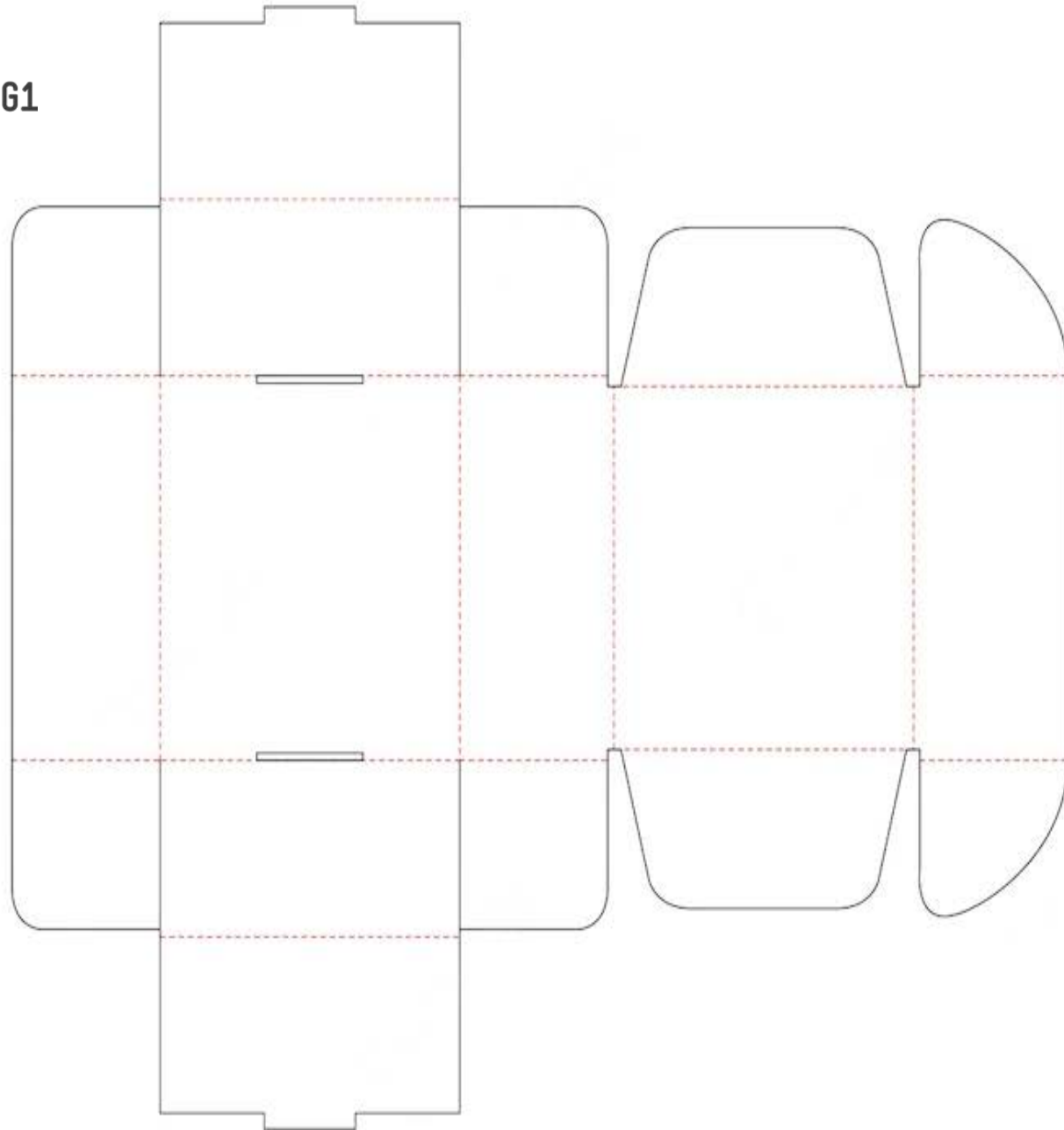


Baixes per malaltia i rendiment empresarial

Professor Doctor Joan Massons

Barcelona, 19 de desembre de 2022







Control de la facturació mensual

	Facturació planificada	Facturació real
Gener	1.982.758,60	1.816.714,95
Febrer	1.982.758,60	1.756.420,90
Març	2.280.172,39	2.010.998,10
Abril	1.784.482,74	2.055.822,11
Maig	2.181.034,46	2.115.695,01
Juny	1.982.758,60	2.324.703,94
Juliol	1.487.068,95	1.440.928,15
Agost	1.487.068,95	1.039.215,89
Setembre	1.982.758,60	1.988.112,01
Octubre	1.982.758,60	2.011.420,06
Novembre	2.081.896,53	1.926.814,95
Desembre	1.784.482,98	1.784.482,98
TOTAL 2022	23.000.000,00	22.271.329,05

Estats de resultats 2022

	Planificat	%	Real	%
Vendes netes	23.000.000	100,00%	22.271.329	100,00%
Cost de materies primes	8.740.000	38,00%	8.418.562	37,80%
Altres costos variables	690.000	3,00%	668.139	3,00%
TOTAL COSTOS VARIABLES	9.430.000	41,00%	9.086.702	40,80%
MARGE BRUT	13.570.000	59,00%	13.184.627	59,20%
Personal fix	6.000.000	26,09%	6.051.349	27,17%
Amortitzacions	1.700.000	7,39%	1.700.000	7,63%
Altres despeses fixes	3.000.000	13,04%	2.961.112	13,30%
TOTAL DESPESES FIXES	10.700.000	46,52%	10.712.461	48,10%
BAIT	2.870.000	12,48%	2.472.166	11,10%
Interessos	104.000		107.848	
Atípics	4.800		4.878	
BAT	2.770.800	12,05%	2.369.196	10,64%
Previsió impostos	831.240		710.758	
BPT	1.939.560	8,43%	1.658.437	7,45%

Impacte sobre el ROA

	Planificat	Real
Actiu total net	25.150.000	25.160.122
Menys actiu extrafuncional	-140.000	-140.000
Actiu net d'explotació	25.010.000	25.020.122
ROA d'explotació	11,48%	9,88%
Marge d'explotació	12,48%	11,10%
Rotació d'actiu	0,92	0,89

Retards de la producció:

1-Per avaries de maquinària: 26%

2-Per baixes laborals: 74%